

SKL - Kompaktní systém pro přípravu teplé vody

Zásobníkové ohřivače typu SKL jsou stojaté bojlerky pro přípravu teplé vody se zabudovaným solárním výměníkem, s výměníkem pro doplňkový ohřev vody z dalšího zdroje a s možností zapojení elektrospirály pro el.ohřev vody. Bojlerky jsou vyráběny s objemy 300 l, 400 l a 500 l. Vnitřní povrch tvoří vysoce kvalitní email a vnější je opatřen pěnovou izolací obalenou umělohmotným pláštěm.



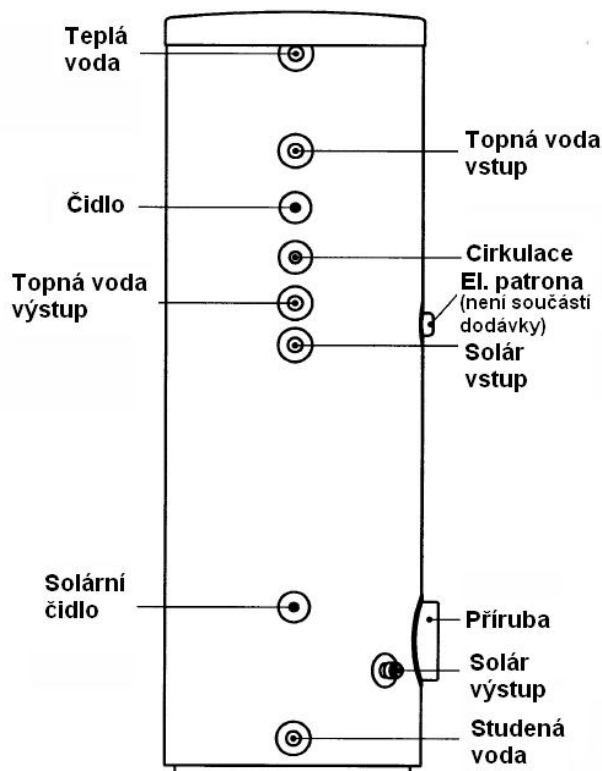
Nedílnou součástí těchto bojlerů je solární instalační jednotka v tepelně izolovaném pouzdře (čerpadlo, pojistný ventil, manometr, odvzdušňovací armatura, systém napouštění a vypouštění) a řídicí systém s možností dvou ovládaných výstupů. Bojlerky SKL tak kladou minimální nároky na montáž při zapojování solárních systémů.

Přednosti a charakteristika SKL

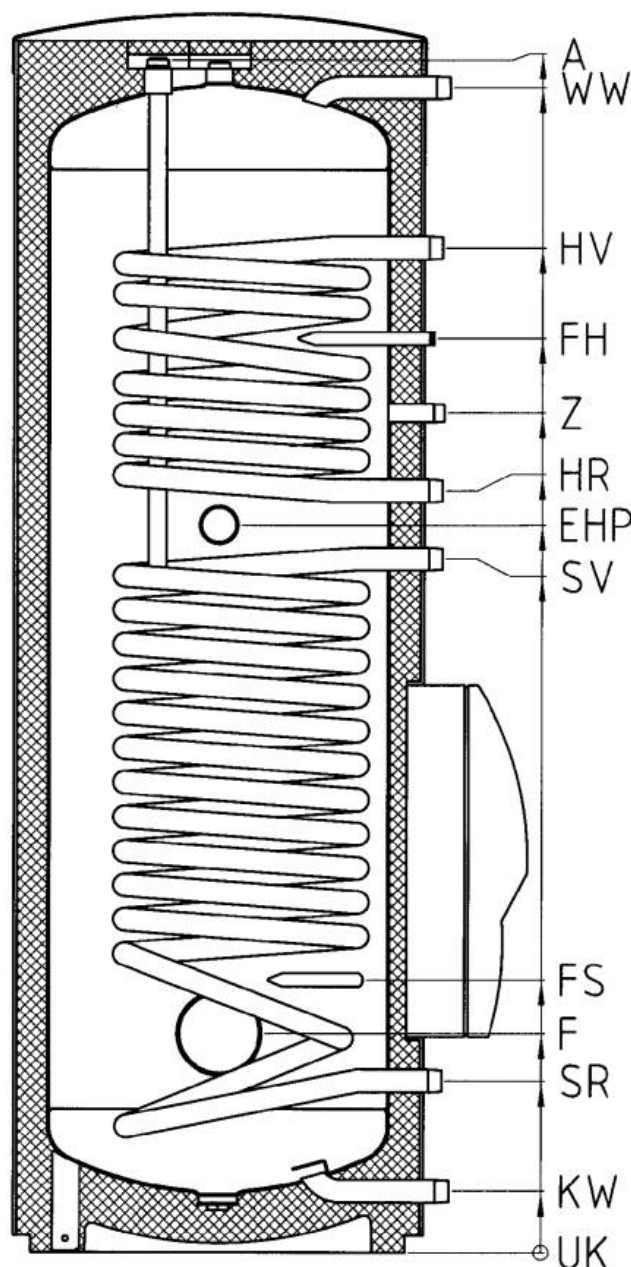
- Součástí bojleru je solární instalační jednotka s automatickým odvzdušněním čerpadla
- Bojler je vybaven automatickou regulací pro solární i topný okruh
- Dva integrované výměníky
- Vysoce kvalitní vnitřní povrch (email podle DIN 4753)
- 50 mm tepelné izolace z tvrdé pěny
- Vysoká štíhlá konstrukce pro optimální vertikální rozložení teplot uvnitř bojleru

SOLÁRNÍ BOJLER SKL

POPIS VÝSTUPŮ



ROZMĚROVÝ VÝKRES



Upozornění: Výrobek doporučujeme používat ve vnitřním prostředí s teplotou vzduchu +5 až 50 °C a relativní vlhkostí max. 80%.

PARAMETRY SKL

		SKL 300	SKL 400	SKL 500
Průměr s izolací	mm	600	700	700
Výška s izolací	mm	1834	1631	1961
Výklopný rozměr	mm	1930	1745	2082
Hmotnost	kg	cca. 140 kg	cca. 160 kg	cca. 175 kg
Pracovní tlak vody max.	bar	10	10	10
Max. tlak topného okruhu	bar	10	10	10
Max. tlak solární výměník	bar	10	10	10
Max. teplota vody	°C	95	95	95
Max. teplota topného okruhu	°C	110	110	110
Max. teplota solárního výměníku	°C	110	110	110
Plocha horního výměníku	m ²	0,81	1,00	1,28
Plocha spodního výměníku	m ²	1,49	1,83	2,11
Objem solár. výměníku / spodní	l	10,4	12,8	14,7
Objem top. výměníku / horní	l	5,6	6,9	8,9
Výkonové číslo – horní	N _L /kW	2,5 / 27	5,7 / 31	8,9/40
Výkonové číslo – spodní	N _L /kW	4,1 / 45	9,4 / 51	16 / 65
HV - Přívod z kotle	R	1"	1"	1"
	mm	1488	1354	1604
HR - Odvod do kotle	R	1"	1"	1"
	mm	1120	1006	1114
SV - Přívod od kolektorů	R	1"	1"	1"
	mm	1028	895	940
SR - Odvod ke kolektorům	R	1"	1"	1"
	mm	254	220	220
WW - Teplá voda (TUV)	R	1"	1"	1"
	mm	1725	1523	1855
KW - Studená voda (přívod)	R	1"	1"	1"
	mm	90	55	55
Z - Cirkulace TUV	R	3/4"	3/4"	3/4"
	mm	1243	1111	1264
Jímky pro čidla	mm x L	Di 16x200	Di 16x200	Di 16x200
jímka pro top. okruh FH	mm	1353	1223	1409
jímka pro sol. okruh FH	mm	403	340	340
6/4" vstup pro el. spirálu	mm	1078	957	1040
Průměr příruby Di / TK / Da	mm	110 / 150 / 180	110 / 150 / 180	110 / 150 / 180
Anoda	mm	Ø26x1100	Ø26x1100	Ø26x1100