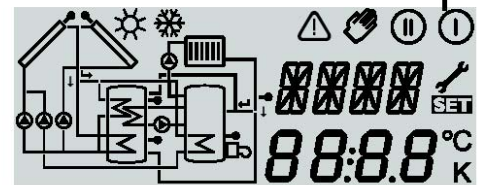
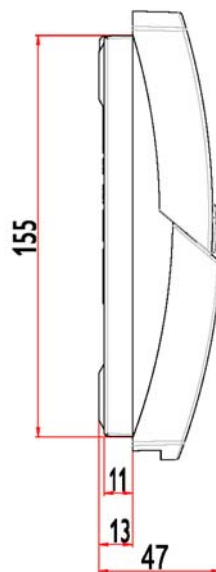
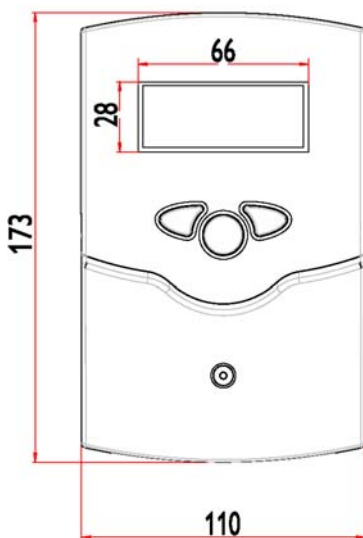
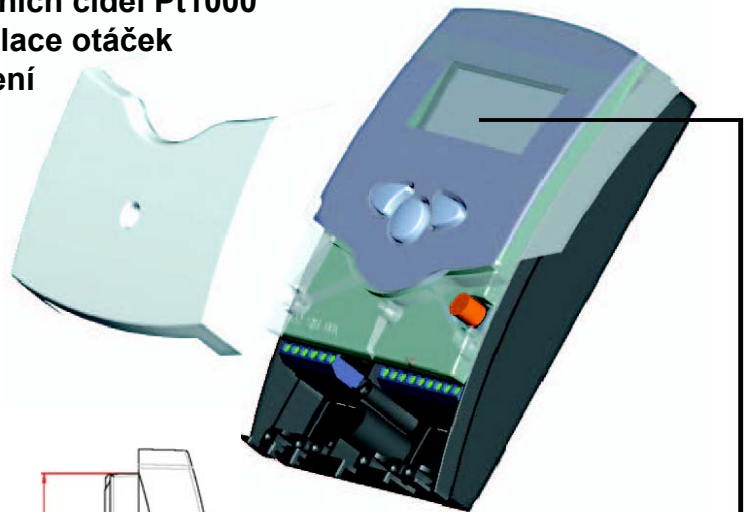




DeltaSol BPRO-2005

NÁVOD NA MONTÁŽ A OBSLUHU

- Zobrazení zapojení na displeji
- Možnost připojení až 4 teplotních čidel Pt1000
- Dva výstupy s možností regulace otáček
- 9 základních možností zapojení
- Možnost měření tepla
- Snadná montáž a obsluha



TECHNICKÁ DATA

IP20/DIN40050

Provozní teplota: 0 až +40°C

Rozměry: 172 x 110 x 46 mm

Instalace: na stěnu, na izolaci nádrže

Zobrazení: LCD podsvícený multifunkční kombinovaný displej s 16 zobrazovacími poli a schématem zapojení.

Ovládání: tři tlačítka na přední straně krytu

Funkce: standardní solární regulátor s nastavitelnými konstantami: minimální a maximální teplotní ohraničení, zapínací -vypínací teplotní difference, funkce chlazení solární nemrznoucí kapaliny, bezpečnostní odpojení, regulace otáček, měření výkonu, atd.

Vstupy: 4 čidla teploty Pt1000

Výstupy: 2 polovodičové výstupy

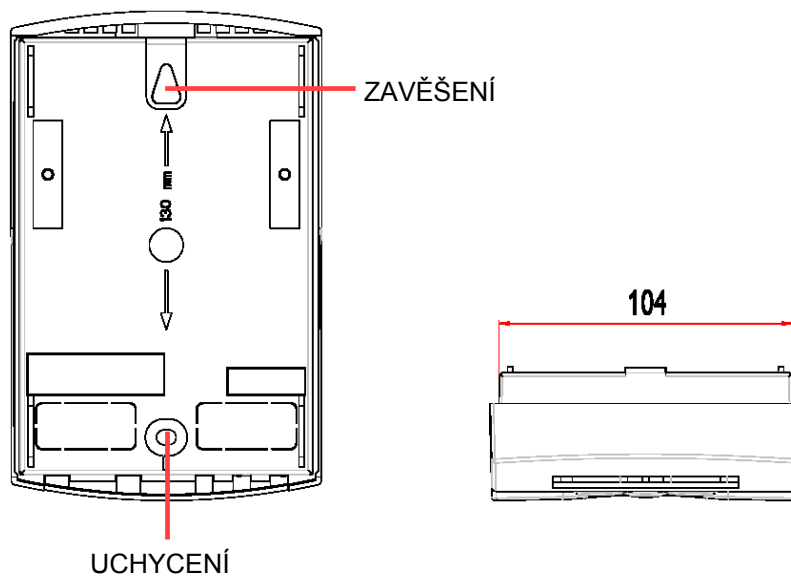
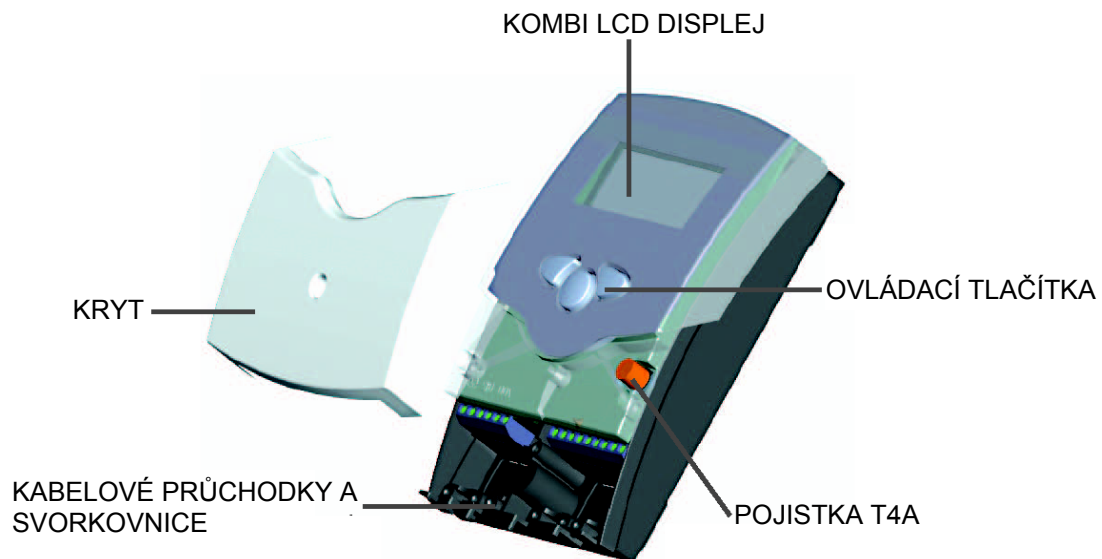
Napájení: 210 – 250 V AC

Odběr: cca 2 VA

Maximální spínací proud (dohromady): 4 A

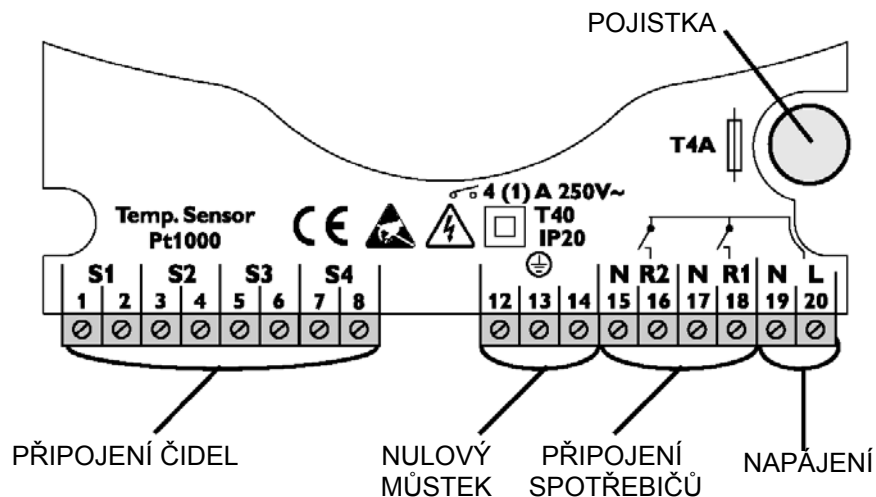
INSTALACE

PŘED KAŽDÝM SEJMUTÍM KRYTU ODPOJIT ZAŘÍZENÍ OD NAPĚTÍ !!!!!!!



Montáž provádět v suchém vnitřním prostředí !

1. Odšroubujte křížový šroub na krytce a krytku směrem dolů sejměte.
2. Řídící jednotku nasadte na předmontovaný šroub na podkladové desce.
3. Označte spodní připevňovací bod (vzdálenost otvorů 130 mm), sundejte jednotku a vyvrtejte spodní otvor.
4. Opět jednotku nasadte a přišroubujte spodní úchyt křížovým šroubem.



Napájení řídicího systému musí být jistiáno v rozsahu 210 – 250 V (50 – 60 Hz). Flexibilní vedení musí být zafixováno příslušnými šrouby.

Řídicí systém je osazen dvěma polovodičovými výstupy, určenými k ovládání čerpadel, ventilů a podobně.

Relé1:

- 18 = fáze R1
- 17 = nulový vodič N
- 13 = uzemnění

Relé2:

- 16 = fáze R2
- 15 = nulový vodič N
- 14 = uzemnění

Čidla teploty (S1 až S4) připojit v libovolné polaritě na následující konektory:

1/2 –čidlo 1 čidlo tepelného zdroje (např. čidlo kolektoru)

3/4 –čidlo 2 čidlo tepelného spotřebiče (např. čidlo v bojleru, spodní)

5/6 –čidlo 3

7/8 –čidlo 4

Napájení zařízení přivést na konektory:

- 19 = nulový vodič N
- 20 = fáze L
- 12 = uzemnění

TYPY ČIDEL

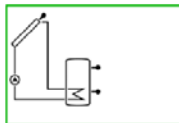
S řídicím systémem **DeltaSol B** jsou dodávána následující přesná teplotní čidla provedení Pt1000:

FK: 1,5 m dlouhý vodič se silikonovou izolací, pro měření teplot v rozsahu –50 až +180°C, používá se k měření teploty solárního kolektoru.

FR: 2,5 m dlouhý pružný vodič, pro měření teplot v rozsahu –5 až +80°C, používá se k měření teploty v nádrži.

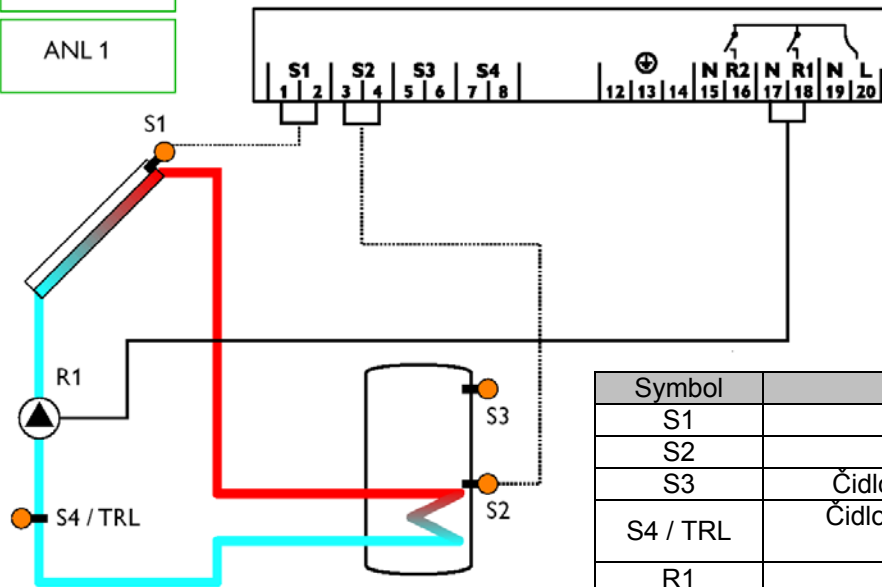
MOŽNÁ ZAPOJENÍ

Připojení svorkovnice – zapojení 1



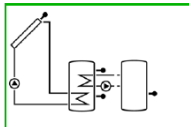
ANL 1

Standardní solární systém s jedním zásobníkem, jedním čerpadlem a třemi čidly. Čidlo S4 / TRL může být použito k měření výkonu kolektorů.



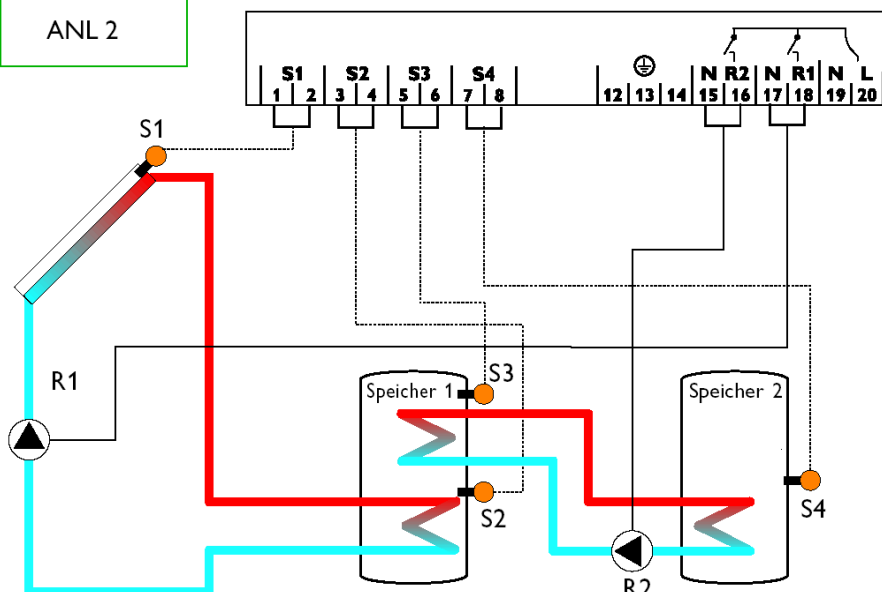
Symbol	Popis
S1	Čidlo v kolektoru
S2	Čidlo v nádrži - dole
S3	Čidlo v nádrži - nahoře (volitelné)
S4 / TRL	Čidlo pro měření výkonu kolektorů (volitelné)
R1	Solární čerpadlo

Připojení svorkovnice – zapojení 2



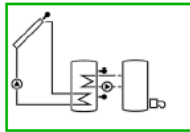
ANL 2

Solární systém s předáváním tepla ze solárního zásobníku do další nádrže. Obsahuje čtyři čidla a dvě čerpadla.



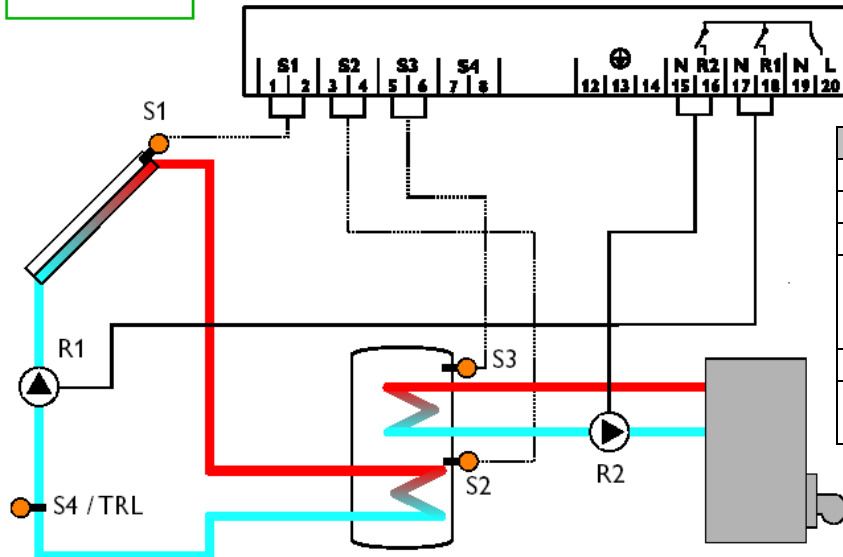
Symbol	Popis
S1	Čidlo v kolektoru
S2	Čidlo v „solární“ nádrži - dole
S3	Čidlo v „solární“ nádrži - nahoře
S4	Čidlo v nádrži 2
R1	Solární čerpadlo
R2	Čerpadlo mezi nádržemi

Připojení svorkovnice – zapojení 3



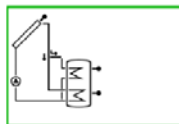
ANL 3

Solární systém s ohřevem zásobníku z kotle. Obsahuje tři čidla a dvě čerpadla. Čidlo S4 / TRL může být použito k měření výkonu kolektorů.



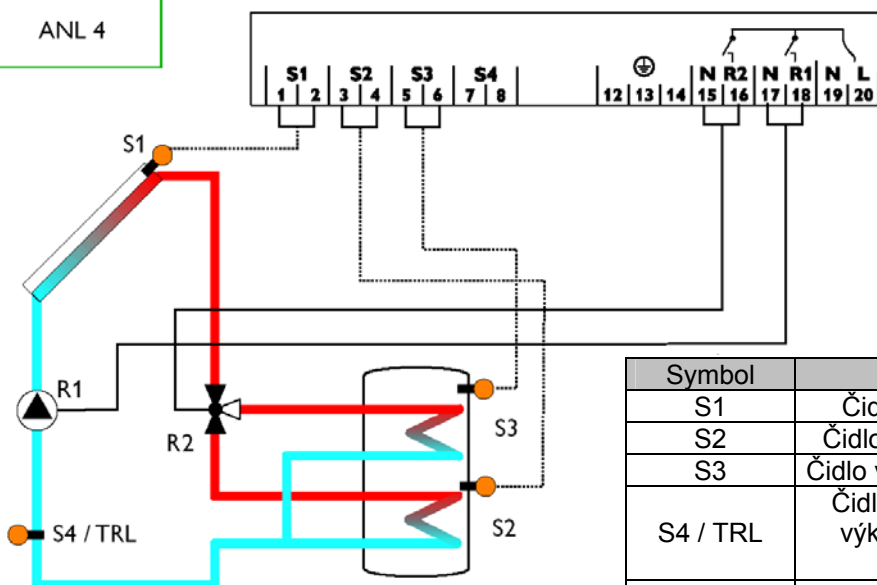
Symbol	Popis
S1	Čidlo v kolektoru
S2	Čidlo v nádrži - dole
S3	Čidlo v nádrži - nahoře
S4 / TRL	Čidlo pro k měření výkonu kolektorů (volitelné)
R1	Solární čerpadlo
R2	Čerpadlo pro tepelný výměník

Připojení svorkovnice – zapojení 4



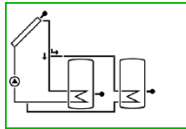
ANL 4

Solární systém s možností nabíjet nádrž ve dvou úrovních. Obsahuje tři čidla, solární čerpadlo a třífcestný ventil. Čidlo S4 / TRL může být použito k měření výkonu kolektorů.



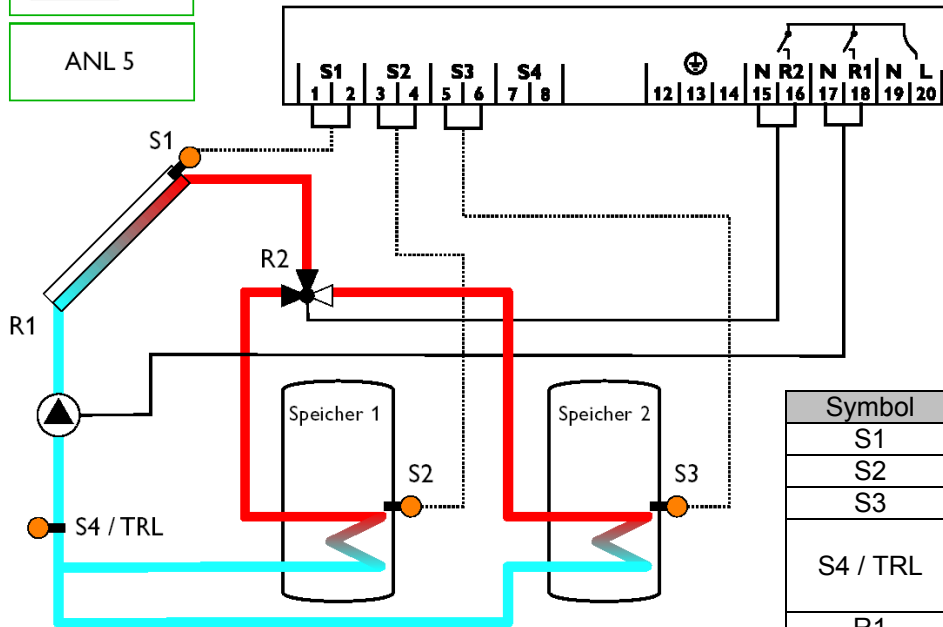
Symbol	Popis
S1	Čidlo v kolektoru
S2	Čidlo v nádrži - dole
S3	Čidlo v nádrži - nahoře
S4 / TRL	Čidlo pro k měření výkonu kolektorů (volitelné)
R1	Solární čerpadlo
R2	Třífcestný ventil

Připojení svorkovnice – zapojení 5



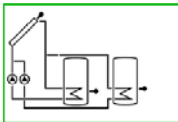
ANL 5

Dva solární zásobníky. Přepínání nabíjení obou nádrží je řízeno třícestným ventilem. Není možné současné nabíjení obou nádrží! Obsahuje tři čidla, solární čerpadlo a třícestný ventil. Čidlo S4 / TRL může být použito k měření výkonu kolektorů.



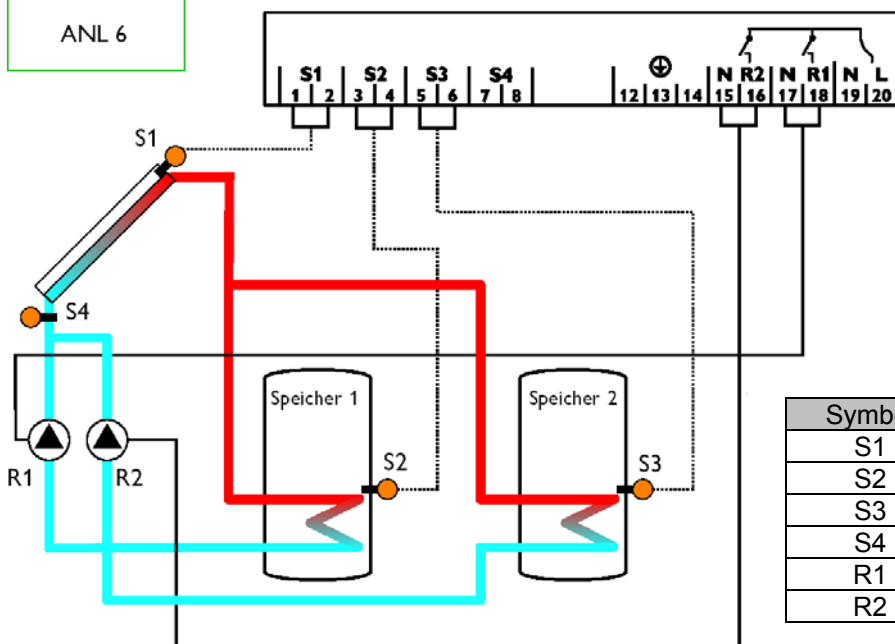
Symbol	Popis
S1	Čidlo v kolektoru
S2	Čidlo v nádrži 1 dole
S3	Čidlo v nádrži 2 dole
S4 / TRL	Čidlo pro k měření výkonu kolektorů (volitelné)
R1	Solární čerpadlo
R2	Třícestný ventil

Připojení svorkovnice – zapojení 6



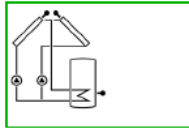
ANL 6

Dva solární zásobníky. Nabíjení každé nádrže zajišťuje vlastní čerpadlo. Obsahuje tři čidla a dvě solární čerpadla. Čidlo S4 může být použito k měření libovolné teploty.



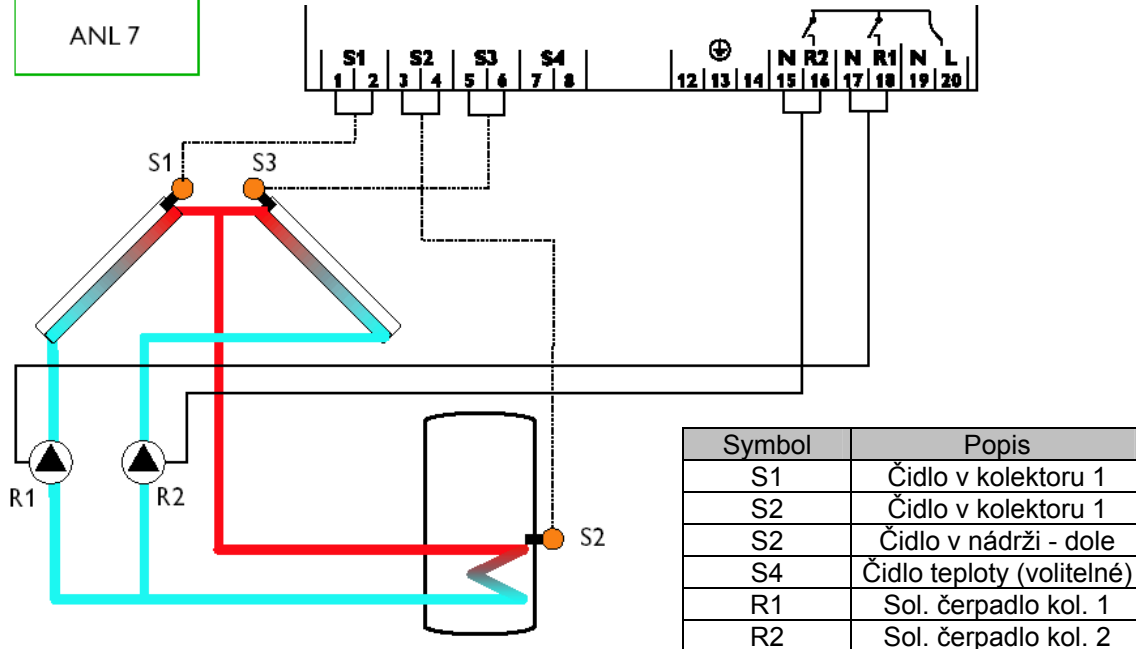
Symbol	Popis
S1	Čidlo v kolektoru
S2	Čidlo v nádrži 1 dole
S3	Čidlo v nádrži 2 dole
S4	Čidlo teploty (volitelné)
R1	Sol. čerpadlo nádrže 1
R2	Sol. čerpadlo nádrže 2

Připojení svorkovnice – zapojení 7

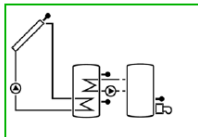


ANL 7

Kolektory východ-západ. Každé pole kolektorů je připojeno k nádrži vlastním čerpadlem. Obsahuje tři čidla a dvě solární čerpadla. Čidlo S4 může být použito k měření libovolné teploty.

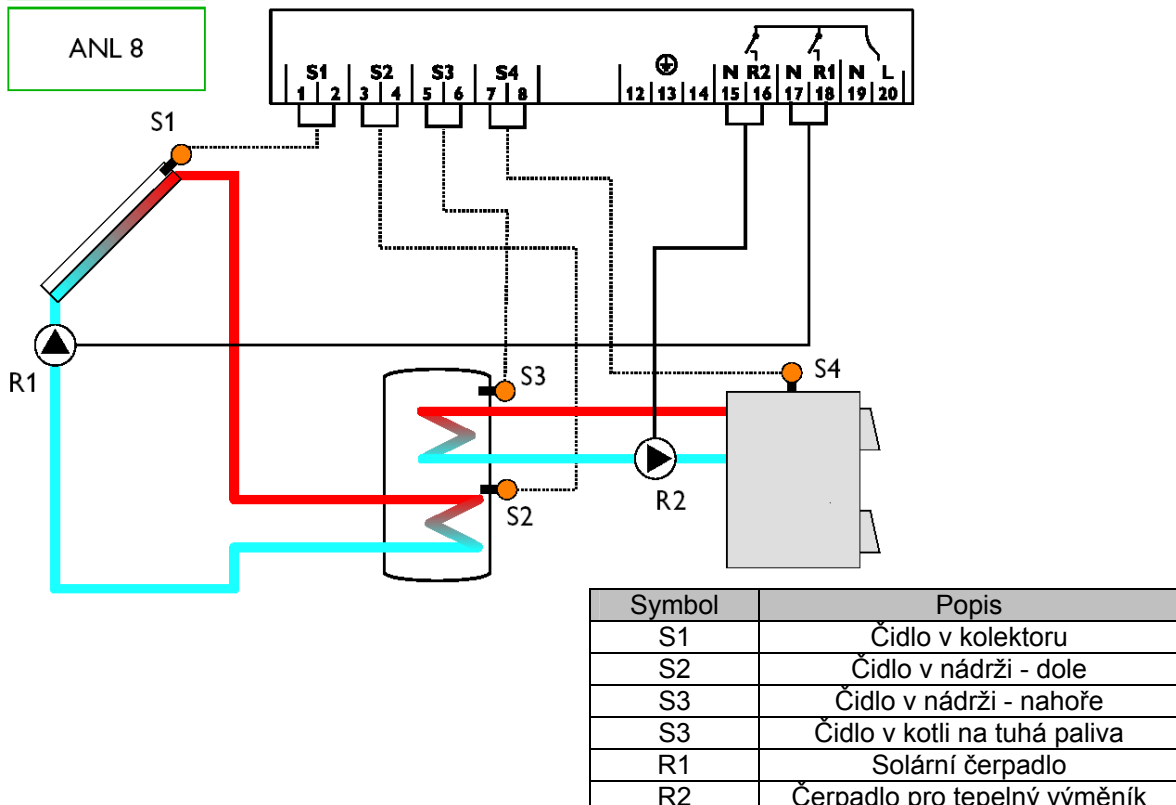


Připojení svorkovnice – zapojení 8

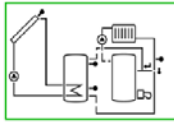


ANL 8

Solární systém s ohřevem zásobníku z kotle na tuhá paliva. Obsahuje čtyři čidla a dvě čerpadla.

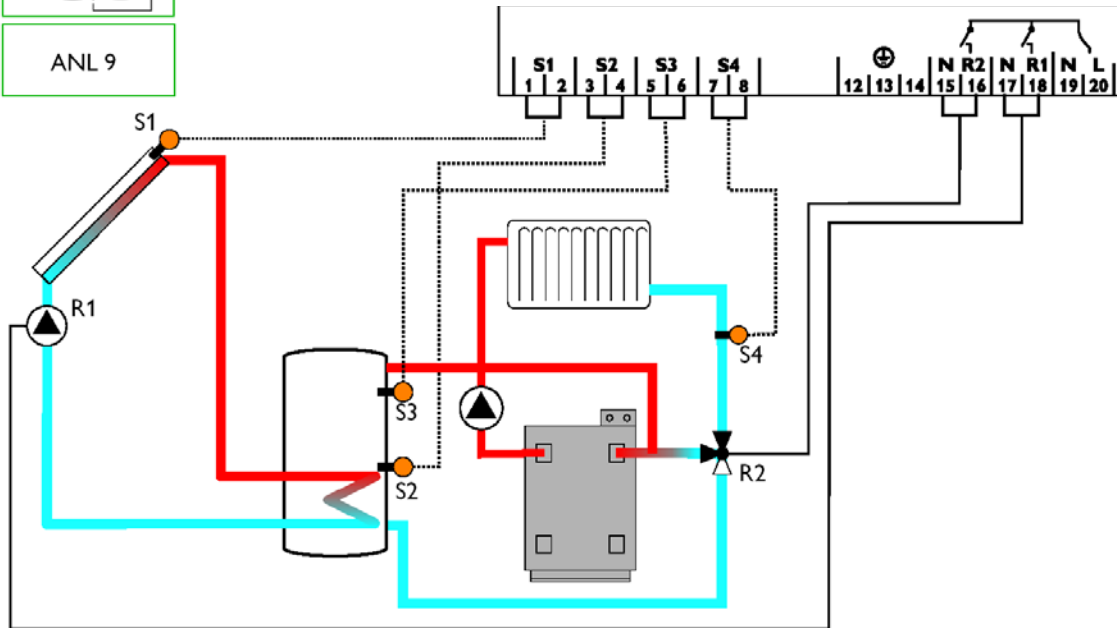


Připojení svorkovnice – zapojení 9



ANL 9

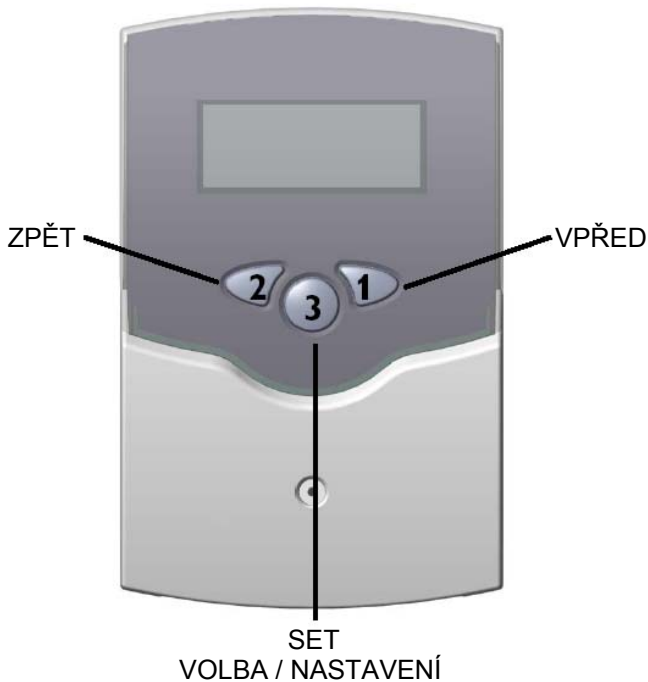
Solární systém s akumulační nádrží zapojenou jako předohřev vody do kotle. Obsahuje čtyři čidla, solární čerpadlo a třicestný ventil.



Symbol	Popis
S1	Čidlo v kolektoru
S2	Čidlo v nádrži - dole
S3	Čidlo v nádrži - nahoře
S4	Čidlo na vratce z topení
R1	Solární čerpadlo
R2	Čidlo na vratce z topení

OBSLUHA A FUNKCE

Ovládací tlačítka

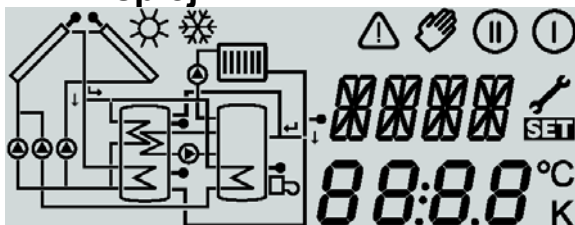


Řídicí systém je ovládán 3 ovládacími tlačítky umístěnými pod displejem.
 Tlačítko VPŘED (1) (zcela vpravo) slouží k rolování vpřed skrz zobrazovací nabídku nebo ke zvyšování nastavované hodnoty.
 Tlačítko ZPĚT (2) (zcela vlevo) se používá pro opačnou funkci.

Pro nastavení řídicí jednotky přidržet tlačítko VPŘED (1) (zcela vpravo) cca 2 sekundy. Dalším listováním se na displeji zobrazují příslušné zkratky jednotlivých funkcí (popis jednotlivých funkcí viz. dále).

Nastavení vybrané funkce se projede stiskem tlačítka SET (uprostřed).
 Po stisku tlačítka SET se na displeji rozblíká kontrolka **SET** a pomocí tlačítek 1 a 2 je možné změnit nastavenou hodnotu.
 Po nastavení uložte požadovanou hodnotu stisknutím tlačítka SET (kontrolka **SET** přestane blikat).

Displej



Plné zobrazení displeje

Displej se skládá ze tří oblastí:

- Zobrazení funkce (kanálu)
- Lišty se symboly
- Schématu zapojení

Displej - Zobrazení funkce (kanálu)



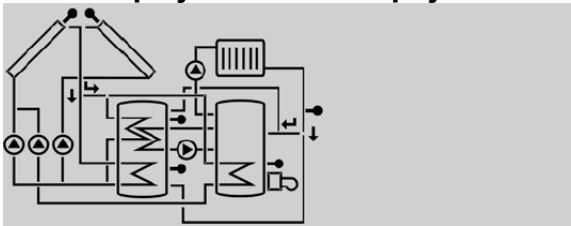
Jen zobrazení funkce

Zobrazení funkce se skládá ze dvou řádků. Horní alfanumerický řádek (16 segmentů na písmeno) slouží hlavně k zobrazení názvu funkce.

Dolní řádek (7 segmentů na znak slouží k zobrazení příslušné hodnoty.

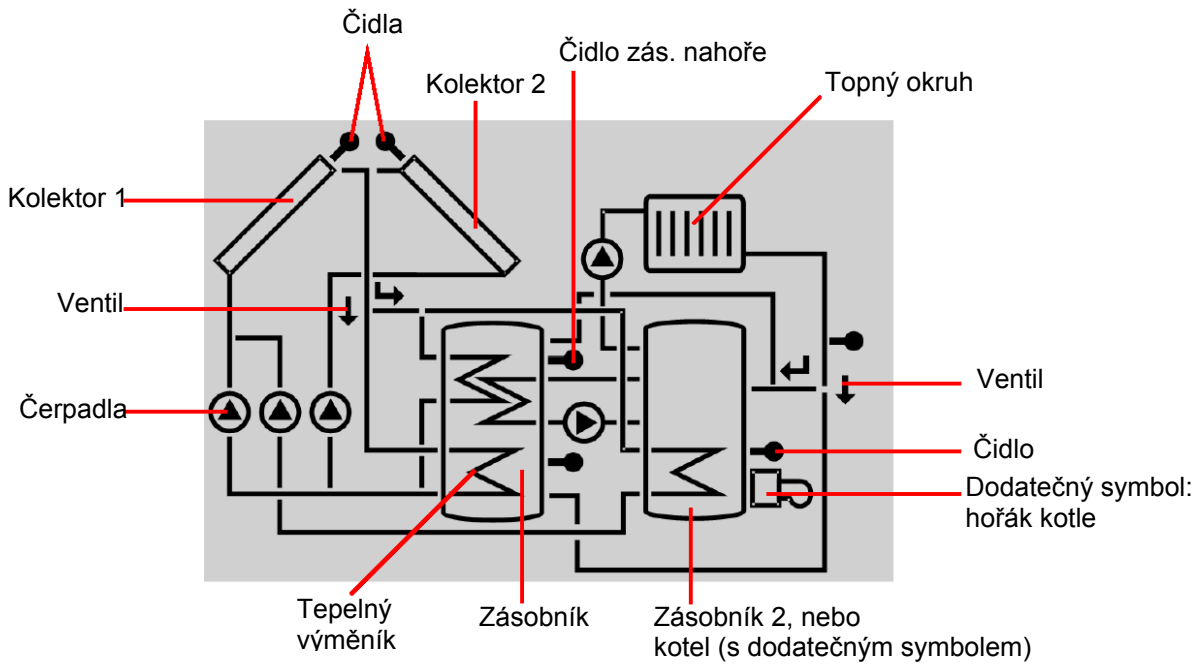
U teploty a teplotní diference se zobrazuje ještě příslušná jednotka (°C, nebo K)

Displej - Schéma zapojení

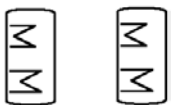


Jen zobrazení zapojení

Na displeji regulátoru se zobrazí vybrané schéma zapojení.



Kolektory
s kolektorovými čidly



Zásobníky 1 a 2
s tepelnými výměníky



Třícestný ventil
Šipka ukazuje směr průtoku, případně aktuální polohu ventilu.



Teplotní čidlo



Topný okruh

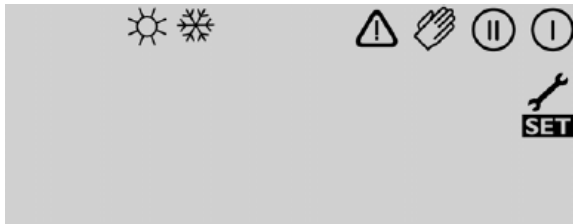


Čerpadlo



Dohřev
(se symbolem hořáku)

Displej - Lišty se symboly



Jen zobrazení symbolů

Symbole označují aktuální systémový stav

Symbol	svítí	bliká
ⓘ	Relé 1 zapnuto	
ⓖ	Relé 2 zapnuto	
☀	Je překročena maximální teplota zásobníku	Je aktivováno zpětné chlazení do kolektoru
❄	Možnost aktivovat ochranu proti zamrznutí	Ochrana proti zamrznutí je aktivní
⚠		Kolektor, nebo zásobník je odstaven
⚠+🔧		Chyba teplotního čidla
⚠+👤		Ruční provoz aktivní
SET		Nastavovací režim

VÝZNAM BLIKAJÍCÍCH SYMBOLŮ

Blikající symboly na displeji

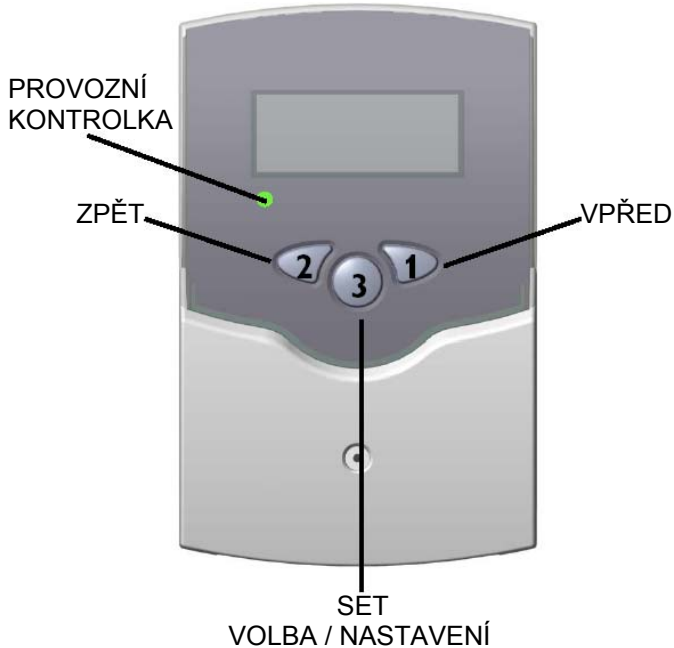
- Čerpadla blikají během zapínání
- Čidlo bliká, pokud je na displeji zobrazena právě jeho teplota.
- Čidlo bliká rychle při poruše.
- Hořák bliká, pokud je dohřev v chodu

Blikající LED dioda

- Zelená svítí: všechno v pořádku
- Červená/zelená bliká: inicializace
ruční provoz
- Červená bliká: poškozené čidlo

UVEDENÍ DO PROVOZU

Před uvedením do provozu vyberte požadované schéma zapojení

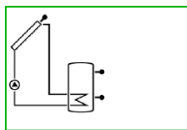


1. Nejprve připojte regulátor do sítě. Poté proběhne inicializace, při které provozní kontrolka bliká červeně a zeleně. Jakmile kontrolka přestane blikat, nachází se regulátor v provozním režimu. Z výroby je nastaveno zapojení ANL1.

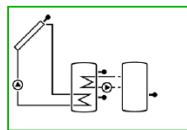
2. Nastavte požadované zapojení (ANL 1-9)

Po tomto nastavení je regulátor schopný provozu a měl by pracovat s optimálními parametry.

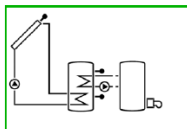
Individuální nastavení je možné, jak je popsáno u jednotlivých funkcí.



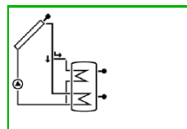
ANL 1



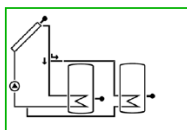
ANL 2



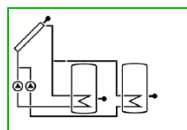
ANL 3



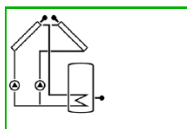
ANL 4



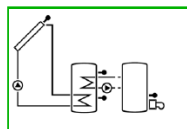
ANL 5



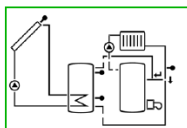
ANL 6



ANL 7



ANL 8



ANL 9

Konfigurace systému (možná zapojení):

ANL 1 : Standardní solární systém

ANL 2 : Solární systém s předáváním tepla do další nádrže

ANL 3 : Solární systém s ohřevem zásobníku z kotle

ANL 4 : Solární systém s možností nabíjet nádrž ve 2 úrovních

ANL 5 : Dva solární zásobníky přepínané třicestným ventilem

ANL 6 : Dva solární zásobníky s čerpadly

ANL 7 : Dvě pole kolektorů

ANL 8 : Solární systém s ohřevem zás. z kotle na tuhá paliva

ANL 9 : Solární systém s aku. nádrží jako předohřev vody do kotle

PŘEHLED FUNKCÍ

Legenda:

x	Funkce je k dispozici
x*	Funkce je k dispozici pokud je volba aktivována.
①	Tato funkce je aktivována, pokud je zapnuta funkce měření výkonu (OWMZ).
②	Tato funkce je aktivována, pokud je vypnuta funkce měření výkonu (OWMZ).
MEDT	Tato funkce je aktivována, pokud je nastavena koncentrace nemrznoucí kapaliny (MED%) a nastaven typ kapaliny (MEDT) 1, nebo 2.

Zobrazení	ANL (zapojení číslo)									Název
	1	2	3	4	5	6	7	8	9	
KOL	x	x	x	x	x	x		x	x	Teplota kolektoru 1
KOL1							x			Teplota kolektoru 1
TSP	x						x			Teplota zás. 1
TSPU			x	x				x	x	Teplota zás. 1 dole
TSP1		x			x	x				Teplota zás. 1 dole
TSP0		x	x	x				x	x	Teplota zás. 1 nahoře
TSP2		x			x	x				Teplota zás. 2 dole
TFSK								x		Teplota kotle na tuh. pal.
TRUE									x	Teplota vratu z topení
KOL2							x			Teplota kolektoru 2
S3	x									Teplota čidla 3
TRL	①		①	①	①					Teplota vratu ke kol.
S4	②		②	②	②	x	x			Teplota čidla 4
n %	x			x	x				x	Regulace ot. relé 1
n1 %		x	x			x	x	x		Regulace ot. relé 1
n2 %		x				x	x	x		Regulace ot. relé 2
h P1		x	x			x	x	x		Provozní doba relé 1
h P2		x	x			x	x	x		Provozní doba relé 2
kWh	①		①	①	①					Zisk kWh
MWh	①		①	①	①					Zisk MWh
ANL	1-9									Zapojení
DT E	x	x	x				x	x	x	Teplotní diference zapínací
DT1E				x	x	x				Teplotní diference okruhu 1 - zapínací
DT A	x	x	x				x	x	x	Teplotní diference vypínací
DT S	x	x	x				x	x	x	Požadovaná teplotní diference
ANS	x	x	x				x	x	x	Nárůst tep. diference
DT1A				x	x	x				Teplotní diference okruhu 1 vypínací
ANS1				x	x	x				Nárůst tep. Diference okruhu 1
DT1S				x	x	x				Požadovaná teplotní diference okruhu 1
S MX	x	x	x				x	x	x	Maximální teplota zásobníku
S1MX				x	x	x				Maximální teplota zásobníku 1
DT2E				x	x	x				Teplotní diference okruhu 2 - zapínací
DT2A				x	x	x				Teplotní diference okruhu 2 - vypínací

DT2S				x	x	x				Požadovaná teplotní diference okruhu 2
ANS2				x	x	x				Nárůst tep. Diference okruhu 2
S2MX				x	x	x				Maximální teplota zásobníku 2
NOT	x	x	x	x	x	x		x	x	Kritická teplota kol.
NOT1							x			Kritická teplota kol. 1
OKX	x	x	x	x	x	x		x	x	Aktivace zpětného chlazení do kolektoru
OKX1							x			Aktivace zpětného chlazení do kolektoru 1
KMX	x*	x*	x*	x*	x*	x*		x*	x*	Maximální teplota kolektoru
KMX1							x*			Maximální teplota kolektoru 1
OKN	x	x	x	x	x	x		x	x	Aktivace minimální teploty kolektoru
OKN1							x			Aktivace minimální teploty kolektoru 1
KMN	x*	x*	x*	x*	x*	x*		x*	x*	Minimální teploty kolektoru
KMN1							x*			Minimální teploty kolektoru 1
OKF	x	x	x	x	x	x		x	x	Aktivace ochrany proti zamrznutí kolektoru
OKF1							x			Aktivace ochrany proti zamrznutí kolektoru 1
KFR	x*	x*	x*	x*	x*	x*		x*	x*	Ochrana proti zamrznutí min. teplota kolektoru
KFR1							x*			Ochrana proti zamrznutí min. teplota kolektoru 1
NOT							x			Kritická teplota kol. 2
OKX2							x			Aktivace zpětného chlazení kolektoru 2
KMX2							x*			Maximální teplota kolektoru 2
OKN2							x			Aktivace minimální teploty kolektoru 2
KMN2							x*			Minimální teplota kolektoru 2
OKF2							x			Aktivace ochrany proti zamrznutí kolektoru 2
KFR2							x*			Ochrana proti zamrznutí min. teplota kolektoru 2
PRIO				x	x	x				Přednost
tSP				x	x	x				Doba nahřívání kolektoru
tUMW				x	x	x				Doba chodu
ORUE	x	x	x	x	x	x	x	x	x	Cirkulační chlazení kolektorů
O RK	x	x	x	x	x	x	x	x	x	Funkce vakuových kol.
DT3E		x						x	x	Teplotní diference okruhu 2 - zapínací
DT3A		x						x	x	Teplotní diference okruhu 2 - vypínací
DT3S		x						x	x	Požadovaná teplota okruhu 2
ANS3		x						x	x	Výstup 2



SOLAR POWER, s.r.o., Brněnská 5, 695 01 Hodonín
Tel/fax: 518 355 038, 518 321 158, mobil: 608 741 635
E-mail: office@solarpower.cz, www.solarpower.cz

DeltaSol BPro

MX3E		x						x	x	Spínací hodnota pro maximální teplotu
MX3A		x						x	x	Vypínací hodnota pro maximální teplotu
MN3E		x						x	x	Spínací hodnota pro minimální teplotu
MN3A		x						x	x	Vypínací hodnota pro minimální teplotu
NH E			x							Spínací hodnota pro termostat
NH A			x							Vypínací hodnota pro termostat
OWMZ	x		x	x	x					Aktivace měření výkonu
VMAX	①		①	①	①					Maximální průtok
MEDT	①		①	①	①					Nemrznoucí kapalina
MED%	MEDT		MEDT	MEDT	MEDT					Koncentrace nemrznoucí kapaliny
nMN	x			x	x				x	Regulace otáček okruhu 1
n1MN		x	x			x	x	x		Regulace otáček okruhu 1
n2MN		x				x	x	x		Regulace otáček okruhu 2
HND1	x	x	x	x	x	x	x	x	x	Ruční spínání okruhu 1
HND2	x	x	x	x	x	x	x	x	x	Ruční spínání okruhu 2
SPR	x	x	x	x	x	x	x	x	x	Jazyk
PROG						XX.XX				Číslo programu
VERS						X.XX				Číslo verze

Zobrazení kolektorové teploty

KOL, KOL1, KOL2:
Kolektorová teplota
Rozsah zobrazení:
-40 ... +250 °C



Zobrazí momentální teploty kolektorů.
• KOL : Teplota kolektoru (jedno kol. pole)
• KOL1 : Kolektorové pole1
• KOL2 : Kolektorové pole2

Zobrazení teploty zásobníku

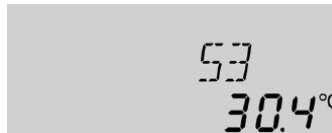
**TSP, TSPU, TSPO,
TSP1, TSP2:**
Teplota zásobníku
Rozsah zobrazení:
-40 ... +250 °C



Zobrazí momentální teploty zásobníku.
• TSP : Teplota zásobníku (jeden zás.)
• TSPU : Teplota zásobníku dole
• TSPO : Teplota zásobníku nahoře
• TSP1 : Teplota zásobníku 1
• TSP2 : Teplota zásobníku 2

Zobrazení teploty čidel 3 a 4

S3, S4:
Teplota čidla
Rozsah zobrazení:
-40 ... +250 °C



Zobrazí se momentální teplota jednotlivých čidel (bez funkce na regulaci).
• S3 : Teplota čidla 3
• S4 : Teplota čidla 4
Upozornění: Čidla S3 a S4 jsou jen informativní

Zobrazení ostatních teplot

TFSK, TRUE, TRL:
Ostatní teplotní čidla
Rozsah zobrazení:
-40 ... +250 °C



Zobrazí se momentální teplota jednotlivých čidel
• TFSK : Teplota kotle na tuhá paliva
• TRUE : Teplota vratu topného okruhu
• TRL : Teplota vratu solárního okruhu

Zobrazení momentálních otáček čerpadla

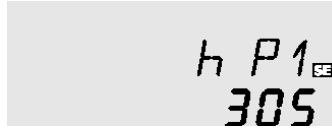
n %, n1 %, n2 %:
Momentální otáčky
Rozsah zobrazení:
30 ... 100 %



Zobrazí momentální počet ot. jednotlivých čerpadel
• n % : momentální otáčky čerpadla (systém s 1 čerpadlem)
• n1% : momentální otáčky čerpadla 1
• n2% : momentální otáčky čerpadla 2

Počítadlo provozních hodin

h P / h P1 / h P2:
Počítadlo provozních hodin



Počítadlo provozních hodin, čas provozu jednotlivých relé (**h P / h P1 / h P2**). Na displeji se zobrazuje aktuální hodnota. Provozní doba jednotlivých čerpadel může být vynulována. Na displeji nastavte příslušné zobrazení (např. h P1). Podržte tlačítko SET (uprostřed) cca. 2 sekundy, až se rozblíká na displeji **SET**. Poté můžete počítadlo vynulovat. Po vynulování stiskněte opět SET (zobrazení **SET** na displeji přestane blikat). Po RESSETU nemačkejte cca. 5 sekund žádné tlačítko. Probíhá inicializace systému.

Měření tepelného výkonu

OWMZ: Měření
tepelného výkonu
Rozsah nastavení:
OFF ... ON
Nastavení z výroby:
OFF

The LCD display shows the text 'OWMZ SET' on the top line and 'OFF' on the bottom line.

K zapojením (ANL) 1, 3, 4 a 5 je možné nastavit měření výkonu. K tomu je nutné aktivovat (nastavit ON) funkci **OWMZ**.

VMAX:
Průtok v litrech/min
Rozsah nastavení:
0 ... 20
Nastavení z výroby:
6,0

The LCD display shows the text 'VMAX SET' on the top line and '6.0' on the bottom line.

Pro správné měření výkonu je nutné nastavit maximální průtok **VMAX** (l/min). Maximální průtok se odečte z průtokoměru při 100% výkonu čerpadla.

MEDT:
Nemrznoucí kapalina
Rozsah nastavení:
0 ... 3
Nastavení z výroby: 1

The LCD display shows the text 'MEDT SET' on the top line and '1' on the bottom line.

Dále je nutné nastavit druh teplotnosné kapaliny funkcí **MEDT** a při použití propylenglykolu, nebo ethylenglykolu i koncentraci pomocí funkce **MED%**.

Možné typy nemrznoucí kapaliny:

- MEDT 0:** voda
- MEDT 1:** propylenglykol
- MEDT 2:** ethylenglykol
- MEDT 3:** Tyfocor® LS / G-LS

MED%:
Koncentrace (v %) nemrznoucí kapaliny.
Při nastavení MEDT 0 a 3 je hodnota neaktivní
Rozsah nastavení:
20 ... 70
Nastavení z výroby: 45

The LCD display shows the text 'MED% SET' on the top line and '45' on the bottom line.

kWh / MWh:
Tepelná energie
v kWh / MWh

The LCD display shows the text 'kWh SET' on the top line and '51' on the bottom line.

Hodnota výkonu solárních kolektorů je vypočtena z průtoku a rozdílu teplot mezi čidly S1 a S4. Množství energie se zobrazí na displeji v kanále **kWh** a **MWh**. Celková energie je potom součet obou dvou kanálů.

Počítadlo výkonu může být vynulováno. Na displeji nastavte příslušné zobrazení. Podržte tlačítko SET (uprostřed) cca. 2 sekundy, až se rozblíká na displeji **SET**. Poté můžete počítadlo vynulovat. Po vynulování stiskněte opět SET (zobrazení **SET** na displeji přestane blikat). Po RESSETU nemačkejte cca. 5 sekund žádné tlačítko. Probíhá inicializace systému.

ΔT- Regulace (teplotní diference)

DT E / DT1E / DT2E / DT3E:

Nastavení teplotní diference zapínací

Rozsah nastavení:

1,0 ... 20,0 K

Nastavení z výroby: 6,0 K



Při dosažení zapínací teplotní diference (**DT E / DT1E / DT2E**) bude čerpadlo zapnuto s minimálními otáčkami (nMN = 30 %). Dosáhne-li teplotní diference požadované hodnoty (**DT S / DT1S / DT2S / DT3S**), zvýší se počet otáček o jeden stupeň (10 %). Při každém nárůstu teplotní diference o 2 K (**ANS / ANS1 / ANS2 / ANS3**) bude počet otáček růst o 10% až dosáhne maxima 100 %.

DT A / DT1A / DT2A / DT3A:

Nastavení teplotní diference vypínací

Rozsah nastavení:

0,5 ... 19,5 K

Nastavení z výroby: 4,0 K



Pomocí parametru ANS (nárůst teplotní dif.) se dá ovlivnit rychlost zvyšování otáček čerpadla.

Při poklesu teplotní diference pod nastavenou vypínací diferenci (**DT A / DT1A / DT2A**), dojde k vypnutí příslušného výstupu.

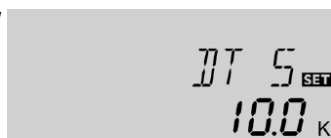
DT S / DT1S / DT2S / DT3S:

Požadovaná teplotní diference

Rozsah nastavení:

1,5 ... 30,0 K

Nastavení z výroby: 10,0 K



Upozornění: Hodnota zapínací teplotní diference musí být nastavena alespoň o 1 K vyšší než hodnota vypínací diference.

Hodnota požadované teplotní diference musí být nastavena alespoň o 0,5 K vyšší, než hodnota zapínací diference.

ANS / ANS1 / ANS2 / ANS3 :

Nárůst teplotní diference

Rozsah nastavení:

1 ... 20 K

Nastavení z výroby: 2 K



Maximální teplota v zásobníku

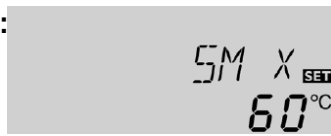
S MX / S1MX / S2MX:

Maximální teplota v zásobníku

Rozsah nastavení:

2 ... 95 °C

Nastavení z výroby: 60 °C



Při překročení nastavené maximální teploty bude dalšímu nabíjení (nahřívání) bojleru zabráněno a tím bude zabráněno i možnému poškození vlivem přehřátí.

Při překročení maximální teploty se zobrazí na displeji ✱.

Upozornění: Regulátor disponuje bezpečnostní pojistkou vypnutí. Při dosažení 95 °C je další nabíjení zásobníku znemožněno.

ΔT- Regulace pro kotel na tuhá pal., nebo pro předávání tepla do další nádrže

Maximální teplota ohraničení

MX3E / MX3A:

Rozsah nastavení:

0,0 ... 95,0 °C

Nastavení z výroby:

MX3E 60,0 °C

MX3A 58,0 °C



Regulátor disponuje dodatečným teplotním ohraničením pro druhý okruh.

Tato funkce je možná jen u zapojení ANL = 2 a 8 (např. kotel na tuhá paliva, nebo předávání tepla do další nádrže).

Bude-li překročena teplota **MX3E**, bude výstup 2 (R2) vypnut. Poklesne-li teplota pod hodnotu **MX3A**, bude relé opět zapnuto.

Minimální teplota ohraničení

MN3E / MN3A:

Rozsah nastavení:

0,0 ... 90,0 °C

Nastavení z výroby:

ANL = 2

MN3E 5,0 °C

MN3A 10,0 °C

ANL = 8

MN3E 60,0 °C

MN3A 65,0 °C



Klesne-li teplota pod nastavenou hodnotou **MN3E**, bude výstup 2 (R2) vypnut.

Vzroste-li teplota nad hodnotu **MN3A** relé 2 opět sepne.

Současně platí zapínací a vypínací teplotní difference druhého okruhu (**DT3E** a **DT3A**).

Kritická teplota kolektorů

NOT / NOT1 / NOT2:

Kritická teplota kolektorů

Rozsah nastavení:

110 ... 200 °C

Nastavení z výroby: 140 °C



Extrémně vysoká teplota v kolektoru působí negativně na membránu expanzomatu. Při překročení nastavené kritické teploty kolektoru (**NOT / NOT1 / NOT2**) bude solární čerpadlo (R1/R2) vypnuto, aby se zabránilo jeho poškození a přehřátí ostatních komponentů. Z výroby je kritická teplota kolektoru nastavena na 140 °C. Při překročení kritické teploty kolektoru začne na displeji blikat **Δ**.

Zpětné chlazení kolektorů

OKX / OKX1 / OKX2:

Funkce zpětného chlazení kolektorů

Rozsah nastavení:

OFF ... ON

Nastavení z výroby: OFF



Po dosažení maximální teploty v zásobníku se solární čerpadlo vypne. Stoupne-li teplota v kolektorech nad maximální teplotu kol. (**KMX / KMX1 / KMX2**), opět zapne solární čerpadlo. Při tom bude stoupat teplota v bojleru nad maximální teplotu, maximálně ale do 95 °C (bezpečnostní odpojení bojleru).

KMX / KMX1 / KMX2:

Maximální teplota kolektorů

Rozsah nastavení:

100 ... 190 °C

Nastavení z výroby: 120 °C



Je-li teplota zásobníku nad maximální teplotou zásobníku (**S MX / S1MX / S2MX**) a teplota kolektorů aspoň 5 °C pod teplotou zásobníku, běží solární systém tak dlouho, dokud se teplota zásobníku opět nesníží na maximální teplotu zásobníku (**S MX / S1MX / S2MX**).

Při zapnutí chlazení kolektorů začne na displeji blikat *****.

Minimální teplota kolektorů

OKN / OKN1 / OKN2:

Aktivace minimální
teploty kolektorů

Rozsah nastavení:

OFF ... ON

Nastavení z výroby: OFF



Minimální teplota v kolektoru je teplota, která musí minimálně nastat, aby mohlo být zapnuto solární čerpadlo (R1/R2). Z výroby je minimální teplota nastavena na 10°C.

Není-li minimální teploty dosaženo, bude na displeji blikat ❄.

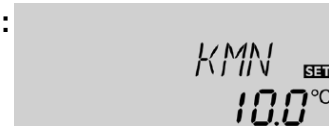
KMN / KMN1 / KMN2:

Minimální teplota
kolektorů

Rozsah nastavení:

10 ... 90 °C

Nastavení z výroby: 10 °C



Ochrana proti zamrznutí

OKF / OKF1 / OKF2:

Aktivace ochrany
proti zamrznutí

Rozsah nastavení:

OFF ... ON

Nastavení z výroby: OFF



Ochrana proti zamrznutí kolektorů se používá při použití nemrznoucí kapaliny v solárním okruhu s vysokým bodem mrazu, případně v systémech plněných vodou (solární systémy pro sezónní použití). Při poklesu teploty v kolektorech pod nastavenou hodnotu (**KFR / KFR1 / KFR2**), dojde k sepnutí čerpadla a kolektory se ohřejí akumulovaným teplem v nádrži. Pokud teplota kolektorů překročí nastavenou minimální teplotu o 1°C, čerpadlo opět vypne.

Upozornění: Tato funkce ochlazuje akumulární nádrž, a proto není určena pro celoroční použití!

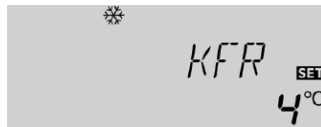
KFR / KFR1 / KFR2 :

Minimální teplota

Rozsah nastavení:


-10 ... 10 °C

Nastavení z výroby: 4,0 °C

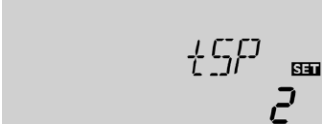


Nastavení přednosti solárního okruhu


	Nastavení z výroby	Rozsah nastavení
Přednost [PRIO]	1	0 – 2
Doba nahřívání kolektorů [tSP]	2 min.	1 – 30 min.
Doba chodu čerpadla [tUMW]	15 min.	1 – 30 min.

Přednost 

Přednost jednotlivých solárních okruhů se dá využít pouze u systémů se dvěma zásobníky tepla (ANL = 4, 5, a 6).
Při nastavení PRIO 0 není určena žádná přednost mezi solárními okruhy.
Při nastavení PRIO 1 má přednost první okruh.
Při nastavení PRIO 2 má přednost druhý okruh.
Při zapojení ANL = 4 a 5 je možné nabíjet současně pouze jeden zásobník. Při zapojení ANL = 6 je možné nabíjet současně oba zás.

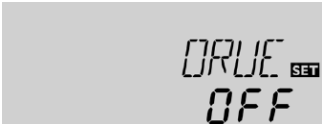
Doba nahřívání kolektorů (min) 

Řídicí systém zjistí, zda jsou splněny teplotní difference obou okruhů. Není-li dosažena potřebná teplotní difference u okruhu s nastavenou předností, vypne řídicí systém obě čerpadla a po nastavenou dobu (**tSP**) se kolektory nahřívají na požadovanou teplotu. Po uplynutí této doby sepne řídicí systém příslušný výstup (pokud kolektory dosáhnou požadované teploty, tak výstup s vyšší prioritou, pokud kolektory nedosáhnou požadované teploty, tak výstup s nižší prioritou). Je-li sepnut výstup s nižší prioritou, je po nastavené době (**tUMW**) opět vypnut a čeká jestli se kolektory nahřejí na vyšší teplotu.

Doba chodu čerpadla (min) 

Je-li dosažena požadovaná maximální teplota zásobníku s vyšší prioritou, začne se automaticky nabíjet zásobník s nižší prioritou.

Cirkulační chlazení kolektorů

ORUE:		Při dosažení nastavené maximální teploty zásobníku (S1MAX, S2MAX) zůstává solární čerpadlo zapnuto, čímž se zabrání přehřátí kolektorů.
Funkce cirkulačního chlazení kolektorů		Při tom bude stoupat teplota v bojleru nad maximální teplotu, maximálně ale do 95°C (bezpečnostní odpojení bojleru).
Rozsah nastavení: OFF ... ON		Večer běží solární systém tak dlouho, dokud se teplota zásobníku opět nesníží na maximální teplotu zásobníku.
Nastavení z výroby: OFF		

Funkce vakuových trubicových kolektorů

O RK:

Funkce vakuových kolektorů

Rozsah nastavení:

OFF ... ON

Nastavení z výroby: OFF



Poznámka: Tato funkce má praktický smysl pouze u kolektorů, které nejsou vybaveny jímkou pro teplotní čidlo.

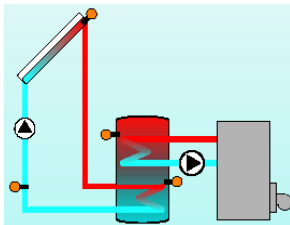
Stoupne-li teplota kolektorů o 2 K nad uloženou hodnotu, sepne solární čerpadlo na 100% výkonu po dobu 30 sekund. Sepnutím čerpadla je zjištěna aktuální teplota kapaliny. Po uplynutí doby chodu solárního čerpadla bude uložena nová aktuální referenční kolektorová teplota. Bude-li nová teplota (nový referenční bod) opět překročena o 2K, sepne solární čerpadlo opět na 30 sekund.

Mezitím, kdy není solární čerpadlo v chodu a je překročena zapínací diference mezi kolektory a zásobníkem, sepne řídicí jednotka automaticky na solární nabíjení.

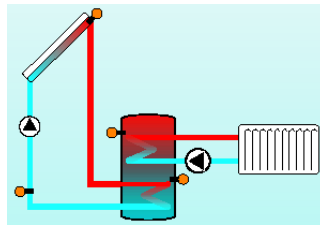
Klesne-li teplota kolektorů během klidového režimu o 2 K, bude vypočten nový referenční bod.

Funkce termostatu (ANL=3)

Dohřev



Vychlazování



NH E:

Spínací teplota termostatu

Rozsah nastavení:

0,0 ... 95,0 °C

Nastavení z výroby: 40,0 °C



NH A:

Vypínací teplota termostatu

Rozsah nastavení:

0,0 ... 95,0 °C

Nastavení z výroby: 45,0 °C



Funkce termostatu pracuje nezávisle na solárním okruhu a může dohřívát nádrž, nebo naopak přebytečné teplo odvádět.

- **NH E < NH A**

Funkce termostatu pracuje jako dohřívání.

(při poklesu teploty pod požadovanou hodnotu sepne druhý zdroj tepla např. kotel, nebo el. patrona)

- **NH E > NH A**

Funkce termostatu pracuje jako chlazení

(při dosažení nastavené teploty odvede přebytečné teplo např. do radiátoru)

Regulace otáček

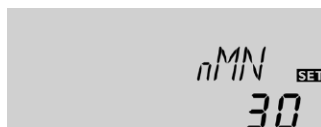
nMN, n1MN, n2MN:

Regulace otáček

Rozsah nastavení:

30 ... 100

Nastavení z výroby: 30



Pro funkci nMN případně n1MN a n2MN, budou pro čerpadla R1 a R2 nastaveny nejnižší možné otáčky, při kterých bude systém pracovat.

Viz. ΔT- Regulace

Pozor: Při použití spotřebičů, které nejsou uzpůsobeny pro regulaci otáček (např. třicístené ventily), musí být hodnota nastavena na 100%, čímž se tato funkce deaktivuje!

Způsob provozu

HND1/HND2:

Způsob provozu

Rozsah nastavení:

OFF, AUTO, ON

Nastavení z výroby: AUTO



Pro kontrolní a servisní činnost může být provoz řídicího systému nastaven ručně.

HND1 / HND2

Způsob provozu

OFF : Relé vypnuto – bliká ⚠ a svítí ✋

AUTO : Relé v automatickém provozu (regulace v chodu)

ON : Relé zapnuto – bliká ⚠ a svítí ✋

Jazyk

SPR:

Nastavení jazyka:

Rozsah nastavení:

dE, En

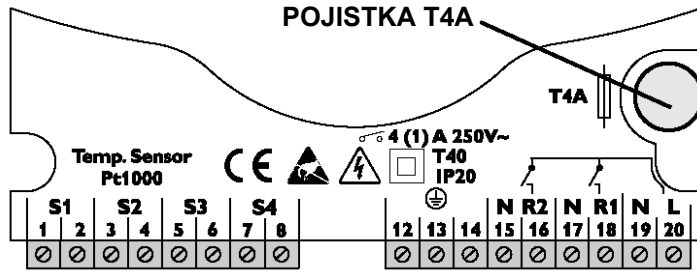
Nastavení z výroby: dE



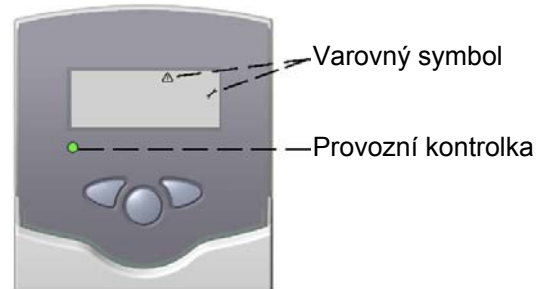
Touto funkcí je možné změnit nastavení řeči.

- dE : Německy
- En : Anglicky

ODSTRANĚNÍ PORUCH



Při poruše podá řídicí systém zprávu pomocí symbolu na displeji.



Provozní kontrolka bliká červeně. Na displej i se zobrazí symbol a symbol bliká.

Chyba čidla. Na displeji bude zobrazen místo hodnoty příslušného čidla kód chyby

888.8

- 88.8

Vedení přerušeno. Přezkoušejte vedení.

Vedení zkratováno. Přezkoušejte vedení.

Můžete odpojit čidlo Pt1000 a proměřit hodnotu elektrického odporu. Změřenou hodnotu můžete porovnat s hodnotou v tabulce.

Teplotní závislost čidla Pt1000

°C	Ω	°C	Ω
-10	961	55	1213
-5	980	60	1232
0	1000	65	1252
5	1019	70	1271
10	1039	75	1290
15	1058	80	1309
20	1078	85	1328
25	1097	90	1347
30	1117	95	1366
35	1136	100	1385
40	1155	105	1404
45	1175	110	1423
50	1194	115	1442

Provozní kontrolka nesvítí

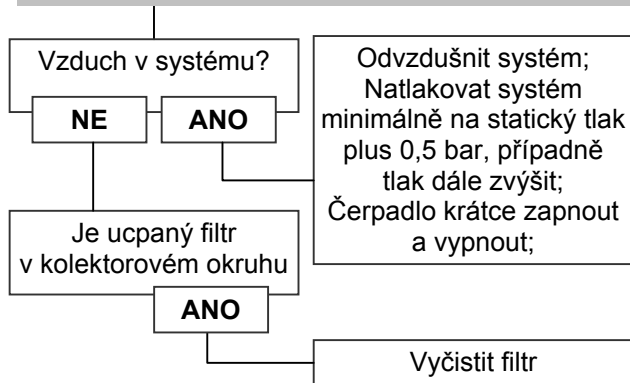
Zkontrolujte napájení řídicího systému

NE

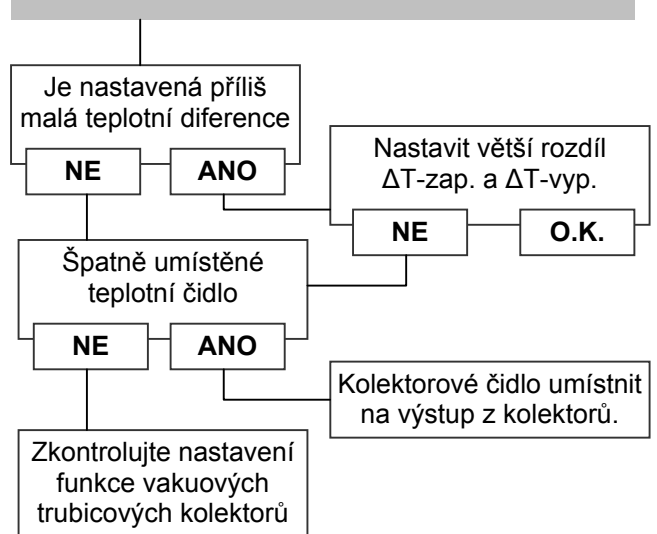
O.K.

Pojistka řídicího systému je poškozena. Výměna pojistky je možná po sejmutí krytu.

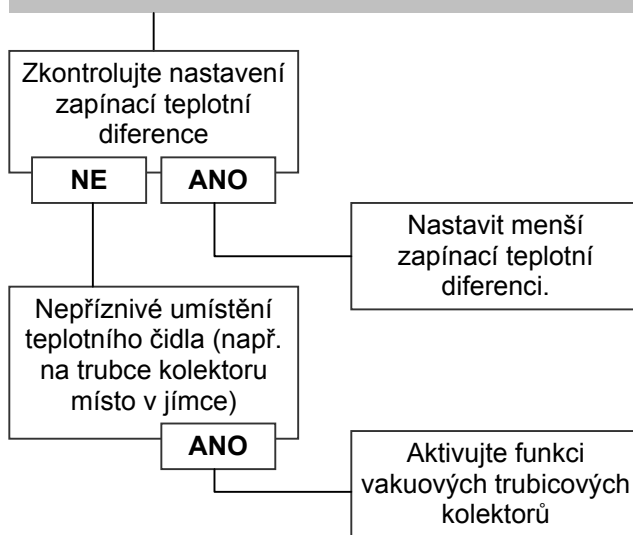
Čerpadlo se zahřívá, není však žádný přenos tepla mezi kolektory a zásobníkem. Teplota před a za výměníkem v zásobníku je stejná. V potrubí jsou vzduchové bubliny.



Čerpadlo krátce zapne, vypne, opět zapne, atd.



Čerpadlo zapíná pozdě.



Teplotní rozdíl mezi zásobníkem a kolektory je během provozu velmi velký. Solární systém není schopen odvádět teplo z kolektorů.

